



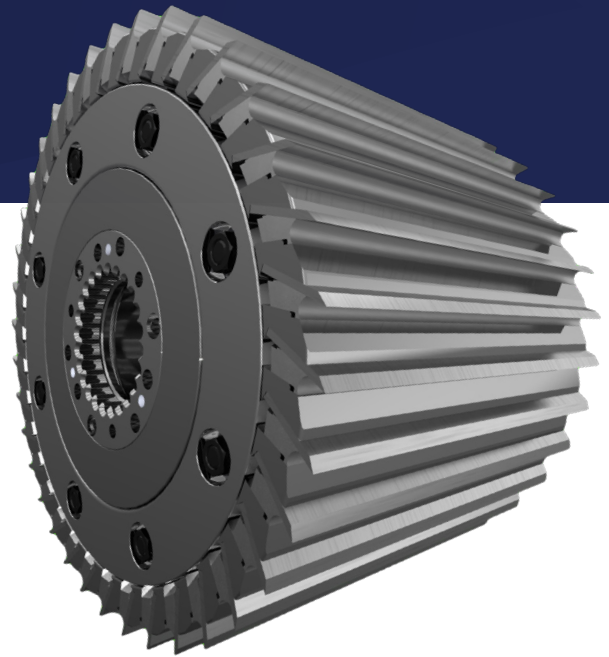
DK SPEC

NG 2

CILINDROS DE CEPILLADORAS

ALTO RENDIMIENTO

- Alimento del número de cuchillas y de la velocidad de operación posible
- Velocidad de alimentación demostrada hasta 4000 pies/minuto
- Reducción de 50% del tiempo necesario para el ensamblaje



SEGURIDAD Y POLIVALENCIA

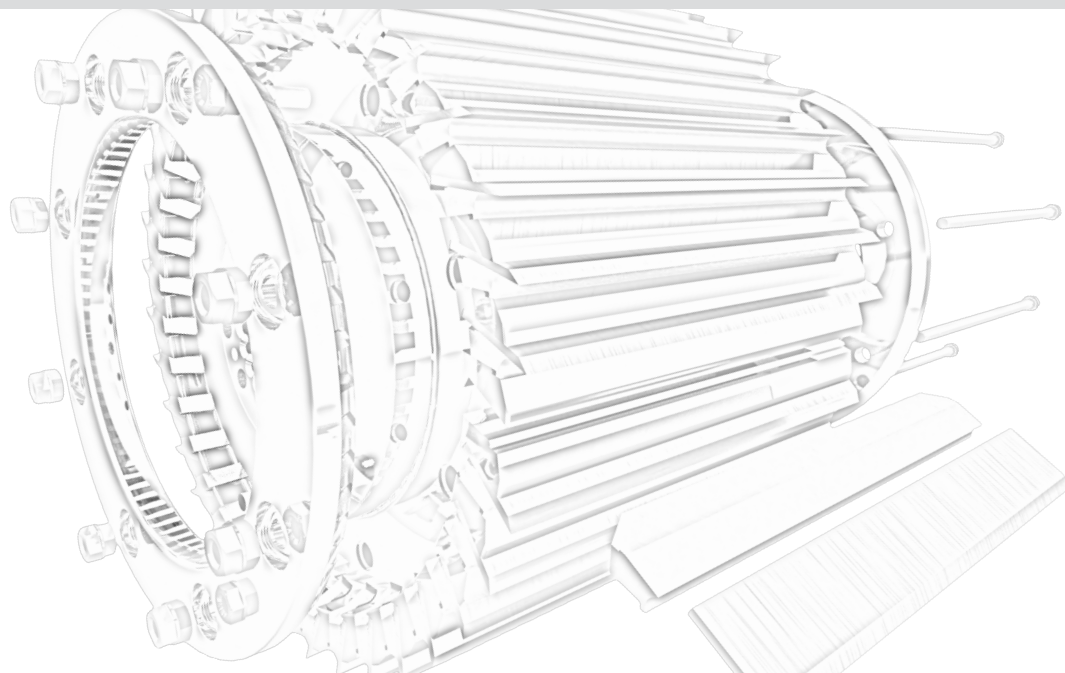
- Serradura 100 % mecánica de blocked
- Para cuchillos lisos y corrugados
- Diseñado especialmente para aplanadoras de alta velocidad en el mercado actual



Patente US 10046474B2
Patente CA 2858642

1060, chemin Olivier
Levis (Quebec) G7A 2M7

1.888.686.3847
www.dkspec.com



DK SPEC

INNOVADORES TECNOLOGÍA Y DISEÑO

www.dkspec.com